

FDN-1500-H

Construcción en hierro, bronce y acero inoxidable/
Cast iron, bronze and stainless steel construction/
Construction en fonte, bronze et acier inoxydable



FDN-1500-H es una bomba para piscina especialmente diseñada para piscinas públicas, de competición y SPA. Su diseño la convierte en una bomba especialmente silenciosa, ideal para su utilización en piscinas de gran tamaño.

Todas las partes en contacto con agua están tratadas por cataforesis de larga duración. Este tratamiento impide la formación de los molestos óxidos en las bombas de hierro ya que la pintura se combina químicamente con todas las moléculas de hierro que se encuentran en la superficie de la pieza. La cataforesis prolonga sensiblemente la vida del hierro fundido y es uno de los mejores tratamientos anti-corrosivo y antioxidante que existen en el mercado actualmente. Bajo demanda se fabrica en bronce para su uso con agua de mar. Nueva versión disponible en fundición de acero inoxidable.

- Motor de alta eficiencia energética tipo IE3 según reglamento CE nº640/2009
- Tratamiento especial de larga duración para prevenir la corrosión
- Eje motor normalizado lo que la hace compatible con los motores de cualquier fabricante en todo el mundo
- Especialmente silenciosa
- Calidad de filtración mejorada
- Robusta y resistente
- Prefiltro independiente lo que permite utilizar la bomba sin prefiltro o acoplarla a otro tipo de prefiltros
- Prefiltro de hierro de gran volumen con cestillo en acero inoxidable, de fácil acceso para su limpieza
- Protección: IP55
- Sello mecánico y rodamientos de gran calidad
- Caudal: hasta 300 m³/h
- Potencias: de 2HP a 15 HP
- Tensión: 230/400V o 400/690V
- Motor: 50Hz/1450 rpm
- Disponible también a 60Hz
- Disponible en bronce para funcionamiento con cloradores salinos y agua marina

FDN-1500-H is a pool pump, specially designed for public pools, competition and SPA. Its design makes it a particularly quiet pump, ideal for use in large pools.

All parts in contact with water are treated by long lasting cathaphoresis. This treatment prevents the formation of troublesome oxides of cast iron pumps as the paint chemically combines with all iron molecules located on the surface of the workpiece. The cathaphoresis significantly prolongs the life of cast iron and is one of the best anti - corrosive and anti-rust treatments existing on the market nowadays. Manufactured fully in bronze on request for use with seawater. New version available in stainless steel casting.

- High efficiency motor class IE3 according to regulation EC nº640/2009
- Special long term treatment to prevent corrosion
- Standard motor shaft which makes it compatible with any manufacturer's engine worldwide
- Especially silent
- Improved filtration capacity
- Robust and durable
- Independent prefilter allowing use of the pump without prefilter or assembly to other types of prefilters
- Prefilter with large volume and stainless steel basket with easy access for cleaning
- Waterproof: IP55
- High quality mechanical seal and bearings
- Flow rate: up to 300 m³/h
- Power rate: from 2HP to 15 HP
- Voltage: 230/400V or 400/690V
- Motor: 50Hz/1450 rpm
- Available also at 60Hz
- Available in bronze for operation with salt chlorinators and sea water

FDN-1500-H est une pompe de piscine, spécialement conçue pour les piscines publiques, de compétition et SPA. Sa conception fait de ce modèle une pompe particulièrement silencieuse, idéale pour une utilisation en piscines grandes.

Toutes les parties en contact avec l'eau sont traitées par cataphorèse longue durabilité. Ce traitement empêche la formation d'oxydes dans les pompes en fonte car la peinture se combine chimiquement avec toutes les molécules du fer situées sur la surface de la pièce. La cataphorèse prolonge significativement la durée de vie de la fonte et est l'un des meilleurs anticorrosif et antirouille traitements existants sur le marché aujourd'hui. Fabrication entièrement en bronze sur demande pour une utilisation avec l'eau de mer. Nouvelle version disponible en acier inoxydable.

- Equipée d'un moteur à haut rendement IE3 selon règlement CE nº640/2009
- Traitement spécial de longue durée pour prévenir la corrosion
- Un arbre du moteur standard qui le rend compatible avec les moteurs de tout fabricant dans le monde entier
- Spécialement silencieuse
- Capacité de filtration améliorée
- Robuste et résistante
- Equipée avec préfiltre indépendant qui permet d'utiliser la pompe sans préfiltre ou accoupler d'autres types de préfiltres
- Un pré-filtre de grand volume et panier d'acier inoxydable d'un accès facile pour le nettoyage
- Étanchéité: IP55
- Garniture mécanique et roulements de haute qualité
- Débit: jusqu'à 300 m³/h
- Puissance: de 2HP à 15 HP
- Tension: 230/400V ou 400/690V
- Moteur: 50Hz/1450 rpm
- Disponible aussi à 60Hz
- Disponible en bronze pour un fonctionnement avec l'eau de mer et chlorinateurs

MATERIALES versión hierro

Cuerpo bomba: Hierro fundido.
Turbina: Hierro fundido o bronce (bajo demanda).
Eje: Acero inoxidable AISI 316L.
Sello mecánico: Carbono+Resina - Cerámica.
Cesto prefiltro: AISI 304.
Tornillería: Acero inoxidable AISI 304.

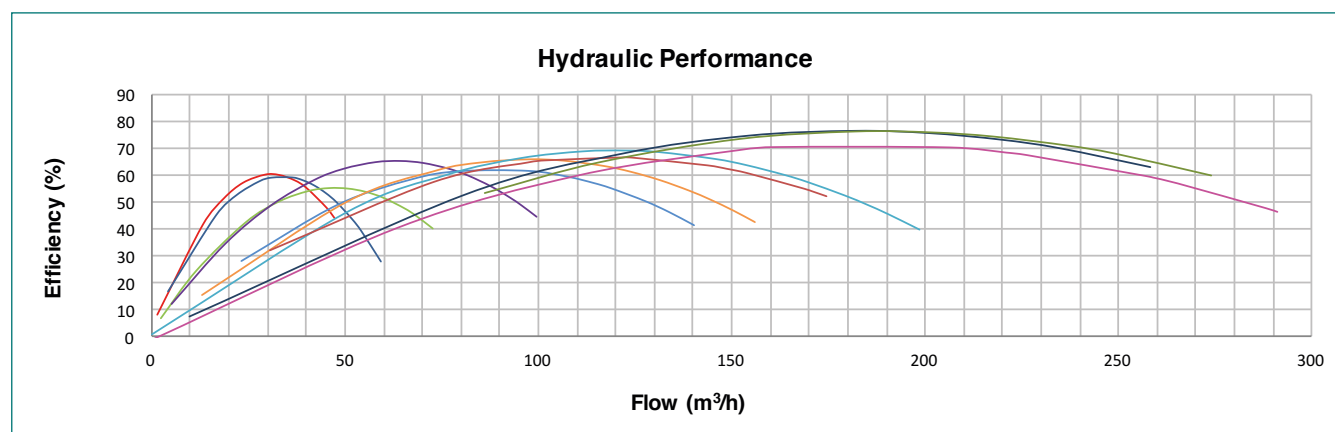
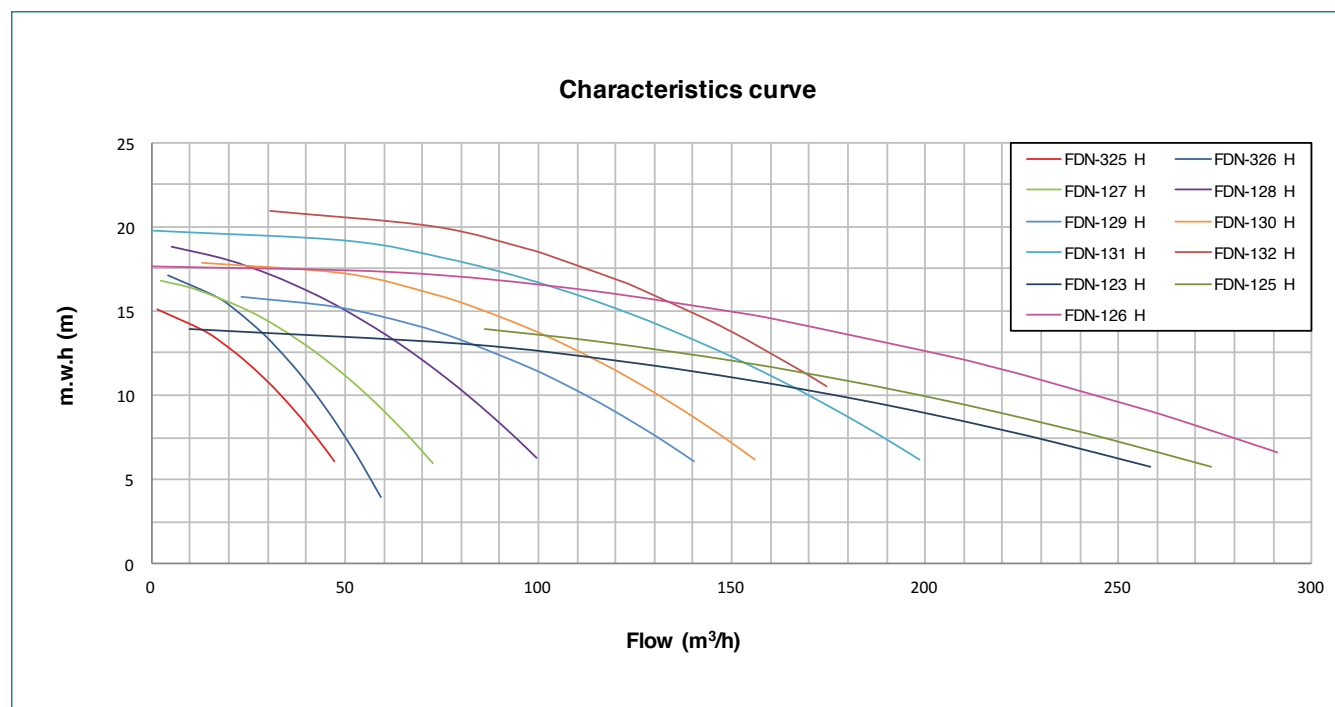
MATERIALS cast iron version

Pump housing: Cast iron.
Impeller: Cast iron or bronze (on demand).
Shaft: Stainless steel AISI 316L.
Mechanical Seal: Carbon + Resin - Ceramics.
Prefilter basket: AISI 304.
Screws: Stainless steel AISI 304.

MATÉRIAUX version fonte

Corps de pompe: Fonte.
Turbine: Fonte. Bronze (sur demande).
Arbre: Acier inoxydable AISI 316L.
Garniture mécanique: Carbone + Résine - Céramique.
Panier Préfiltre: AISI 304.
Vissage: Acier inoxydable AISI 304.

FDN-1500-H

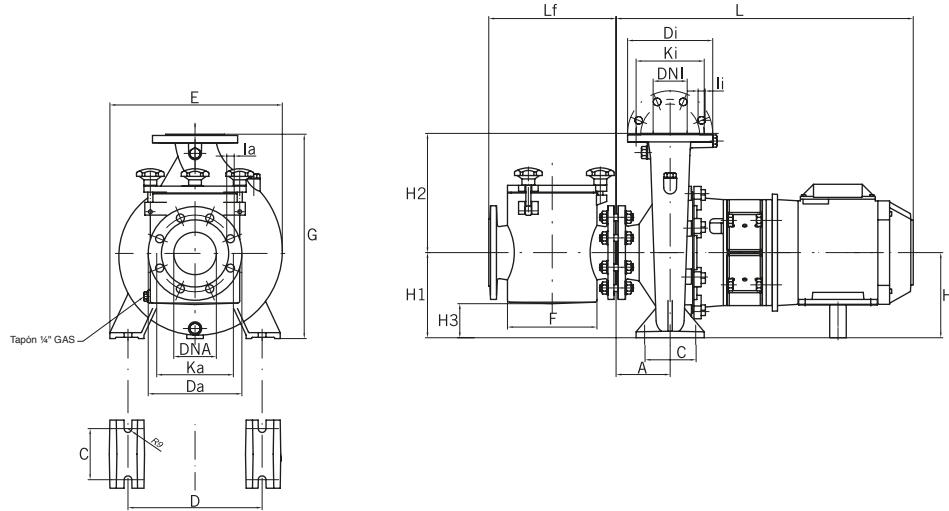


Para uso con agua de mar y cloradores salinos, ver también la serie equivalente F-GREAT GIANT
 For use with sea water and salt chlorinators please also check the equivalent serie F-GREAT GIANT
 Pour une utilisation avec de l'eau de mer et électrolyseurs de sel consulter aussi la série équivalente F-GREAT GIANT

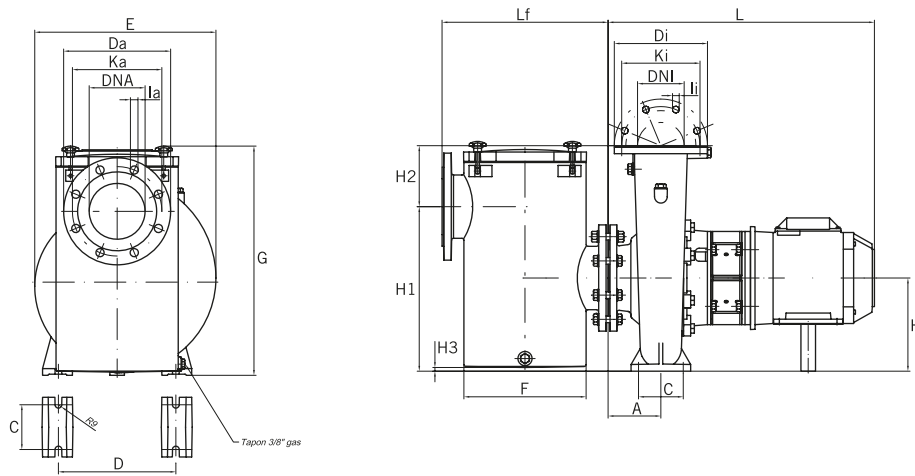
Tipo Type Type	Potencia Power Puissance kW HP		III				Altura Manométrica / Head / Hauteur manométrique (m)										Bocas / Mouths Embouchures		Peso Weight Poids Kg
			230/400V		400/690V		6	8	10	12	14	16	18	20	21	DNA	DNI		
			A	A	A	A	Caudal / Flow rate / Débit (m³/h)										IN	OUT	
FDN-325 H	1,5	2	5,7	3,3	-	-	48	40	33	24	13	-	-	-	-	100	50	84	
FDN-326 H	2,2	3	7,9	4,5	-	-	54	48	42	36	28	17	-	-	-	100	50	89	
FDN-127 H	3	4	10,5	6,0	-	-	73	66	55	46	33	11	-	-	-	100	80	103	
FDN-128 H	4	5,5	13,8	7,9	7,9	4,6	99	93	82	70	58	42	19	-	-	100	80	111	
FDN-129 H	5,5	7,5	18,6	10,7	10,7	6,2	140	128	114	97	67	23	-	-	-	125	100	143	
FDN-130 H	7,5	10	-	-	14,3	8,3	156	145	131	117	97	73	13	-	-	125	100	153	
FDN-131 H	9,2	12,5	-	-	17,5	10,1	199	185	170	154	131	112	77	-	-	150	100	213	
FDN-132 H	11	15	-	-	20,4	11,8	-	-	175	169	139	125	102	73	-	150	100	243	
FDN-123 H	7,5	10	-	-	14,3	8,3	258	220	182	121	10	-	-	-	-	150	125	220	
FDN-125 H	9,2	12,5	-	-	17,5	10,1	274	237	202	152	86	-	-	-	-	150	125	228	
FDN-126 H	11	15	-	-	20,4	11,8	291	265	257	221	162	111	-	-	-	150	125	261	

FDN-1500-H

FDN-H 325/326/127/128/129/130



FDN-H 123/124/125/126/131/132



Tipo Type Type	DIMENSIONES / DIMENSIONS / DIMENSIONS (mm)																			
	Da	Ka	la	Nº tal.	Di	Ki	li	Nº tal.	A	C	D	E	F	G	H	H1	H2	H3	L	Lf
FDN-325 H	220	180	19	8	165	125	19	4	100	95	250	335	210	405	180	180	225	60	470	298
FDN-326 H	220	180	19	8	165	125	19	4	100	95	250	335	210	405	180	180	225	60	601	298
FDN-127 H	220	180	19	8	200	160	19	4	125	120	315	405	210	480	200	200	280	80	641	298
FDN-128 H	220	180	19	8	200	160	19	4	125	120	315	405	210	480	200	200	280	80	641	298
FDN-129 H	250	210	19	8	220	180	19	8	140	120	315	430	250	505	225	225	280	93	801	345
FDN-130 H	250	210	19	8	220	180	19	8	140	120	315	430	250	505	225	225	280	93	801	345
FDN-131 H	285	240	23	8	220	180	19	8	140	120	315	430	328	505	225	416	88	-15	801	445
FDN-132 H	285	240	23	8	220	180	19	8	140	120	315	430	328	505	225	416	88	-15	921	445
FDN-123 H	285	240	23	8	250	210	19	8	140	120	315	485	328	605	250	441	163	10	801	445
FDN-125 H	285	240	23	8	250	210	19	8	140	120	315	485	328	605	250	441	163	10	801	445
FDN-126 H	285	240	23	8	250	210	19	8	140	120	315	485	328	605	250	441	163	10	921	445